

Дарим скидку 10% на пакет из 5 отчётов

С промокодом LIKE отчёт стоит 117 ₽ вместо 130 ₽. Скидкой можно воспользоваться один раз.

[Использовать скидку](#)



Автотека
проект Avito

Отчёт куплен на сайте Autoteka.ru
Автотека - сервис по проверке автомобиля по VIN

Отчёт от 3 мая 2023 года

TOYOTA LANDCRUISER, 2015



Фотография от 1 октября 2015 года

VIN:	RUTBH8FJ9F0023308	Год выпуска:	2015
Госномер:	E158PP35	Тип ТС:	Легковой прочий
Номер кузова:	RUTBH8FJ9F0023308	Цвет:	Белый Перламутр
Номер двигателя:	2490897	Объём двигателя:	2 982 см ³
Номер ПТС:	25OE110012	Мощность:	173 л.с.
Номер СТС:	3531389870	Последний пробег:	159 722 км

При осмотре сверьте VIN, номер кузова и сведения из ПТС с указанными в отчёте. Рекомендуем перед покупкой автомобиля обновить отчёт.

Сводка по автомобилю

- ✓ Не найдены ограничения на регистрацию
- ✓ Нет сведений о розыске
- ✓ Залог не найден
- ✓ 1 владелец по ПТС
- ! Был в ДТП
- ! Есть расчёты стоимости ремонта
- ✓ Не найдены сведения о страховых выплатах
- ✓ Нет сведений о продаже на аукционах аварийных авто
- ✓ Не найдено разрешение на работу в такси
- ✓ Не найдены сведения об использовании в каршеринге
- i Не продавался на Авито
- i 15 записей в истории эксплуатации
- i Пробег — 159 722 км
- i 1 техосмотр
- ✓ Не найдены неоплаченные штрафы
- ✓ Сведения об отзывных кампаниях не найдены

✓ Не найдены ограничения на регистрацию

Мы проверили базы данных судебных приставов.

✓ Нет сведений о розыске

Мы проверили официальные базы данных.

✓ Залог не найден

Мы проверили базу данных Федеральной нотариальной палаты (ФНП).

✓ 1 владелец по ПТС

Период владения: 17 июня 2015 — н.в.

Срок владения: 7 лет 11 месяцев

Тип владельца: Физическое лицо

Место регистрации: Вологодская область

Был в ДТП

В отчёт не попадут аварии, которые произошли раньше 2015 года. Узнать о таких ДТП можно в блоке «Расчёты стоимости ремонта».

9 декабря 2016 года в 10:30

Тип происшествия: Столкновение

Состояние авто после ДТП: Повреждено

Количество участников: 2

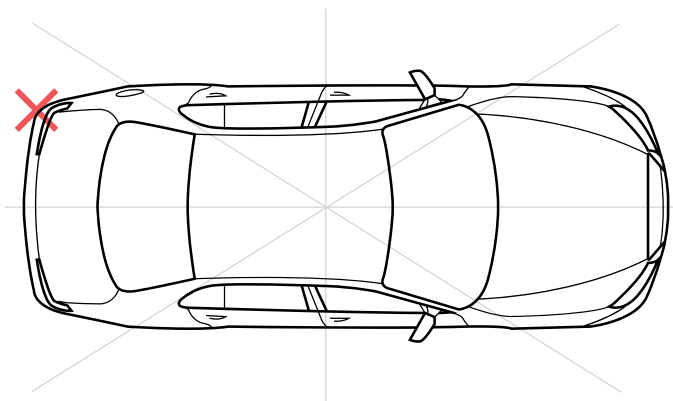
Тип происшествия: Столкновение

Регион: Вологодская область

TOYOTA LANDCRUISER — автомобиль из отчёта

Повреждения

Данные о них могут быть [в отчёте об авто](#) — проверьте расчёты стоимости ремонта и страховые выплаты

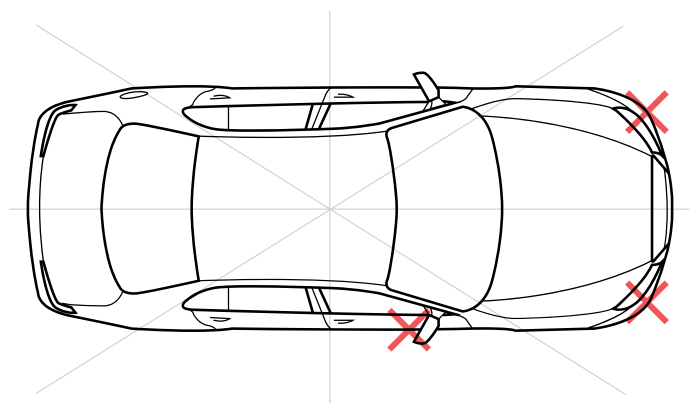


Сравните повреждения всех участников происшествия с авто из отчёта. Это поможет лучше понять, что именно произошло.

TOYOTA Auris — другой участник

Повреждения

Данные о них могут быть [в отчёте об авто](#) другого участника —
проверьте расчёты стоимости ремонта и страховые выплаты



Есть расчёты стоимости ремонта

Мы проверяем, во сколько страховые компании, независимые эксперты, дилеры и СТО оценили восстановление автомобиля после ДТП. Расчёт не означает, что машину ремонтировали. Информация о выполненных работах может быть в «Истории эксплуатации».

11 мая 2016 года

Стоимость ремонта: 14 403 ₺

Детализация стоимости

Стоимость окраски: 7 598 ₺

Стоимость механических работ: 6 026 ₺

Стоимость запасных частей: 779 ₺

Общая стоимость: 14 403 ₺

Ремонт

КРЫШКА БАГАЖНИКАОТРЕМОНТИРОВАТЬ

Окраска ремонтная (площадь повреждения детали <20-50%)

КРЫШКА БАГАЖНИКАРЕМОН ОКРАСКА ЭТ III

Окраска поверхности

КРЫШКА БАГАЖНИКАОКРАСК ПОВЕРХН ЭТ II

Замена

ПРОСТАВКА64819 60050

ПРОСТАВКА64818 60050

Вспомогательные работы (демонтаж/монтаж, чистка, устранение перекосов и пр.)

КРЫШКА БАГАЖНИКА - С/У

СТЕКЛО - КРЫШКА ЗДН СТЕНКИ - С/У

ПАНЕЛЬ НОМЕРНОГО ЗНАКА ЗАДНЕГО С/У

УПЛОТНИТЕЛЬ ДВЕРИ ЗАДКА С/У

ПАНЕЛЬ НОМЕРНОГО ЗНАКА ЗАДНЕГО С/У

ДОПОЛНИТЕЛЬНЫЙ СТОП-СИГНАЛ - С/У

22 декабря 2016 года

Стоимость ремонта: 20 245 ₺

Детализация стоимости

Стоимость окраски: 8 261 ₺

Стоимость механических работ: 2 886 ₺

Стоимость запасных частей: 9 098 ₺

Общая стоимость: 20 245 ₺

Окраска новой детали K1R (ступень AZT окраски пластиковой детали)

БАМПЕР ЗОКРАСКА НОВ.ДЕТ. K1R

ДТЧ З ВНУ Л ПАРКОВКИОКРАСКА НОВ.ДЕТ. K1R

Замена

БАМПЕР 352159 60971

ДТЧ З ВНУ Л ПАРКОВКИ89341 33210A0:

БАМПЕР З - С/У

БАМПЕР З - ЗАМ (СНЯТ)

Вспомогательные работы (демонтаж/монтаж, чистка, устранение перекосов и пр.)

ЛЮЧОК ТОПЛИВНОГО БАКА - С/У

АКБ Л - С/У

✓ Не найдены сведения о страховых выплатах

Информация о повреждениях может быть в блоках «ДТП» и «Расчёты стоимости ремонта».

✓ Нет сведений о продаже на аукционах аварийных авто

Мы проверили базы данных наших партнёров — площадок Migtorg и Autoonline. Чтобы узнать текущее состояние автомобиля, вы можете заказать выездную диагностику.

✓ Не найдено разрешение на работу в такси

Данные актуальны на 3 мая 2023 года. Как только базы наших партнёров заработают, отчёт обновится и мы пришлём уведомление вам на почту.

Мы проверили региональные реестры выданных разрешений.

✓ Не найдены сведения об использовании в каршеринге

Мы проверили базы данных каршеринговых компаний.

 **Не продавался на Авито**

Мы проверили, продаётся ли этот автомобиль сейчас и продавался ли раньше.

15 записей в истории эксплуатации

В истории эксплуатации найдено 15 событий и смена 1 владельца.

Период владения:

17 июня 2015 — н.в.

Срок владения:

7 лет 11 месяцев

Тип владельца:

Физическое лицо

Место регистрации:

Вологодская область

Первичная регистрация

17 июня 2015 • Данные о регистрации • Вологодская область

Установка доп. оборудования

17 июня 2015 • Дилер • Вологодская область, Вологда

_Рейлинги на крышу (неоригинальные) - установка

Продажа нового автомобиля

20 июня 2015 • Дилер • Вологодская область, Вологда

Регламентное ТО

17 июля 2015 • Пробег 2 115 км • Дилер • Вологодская область, Вологда

ТО-1Месяц; Послесервисный контроль чистоты автомобиля (ТО)

Регламентное ТО

29 сентября 2015 • Пробег 10 475 км • Дилер • Вологодская область, Вологда

Смазочные и расходные материалы; ТО-10 000; Послесервисный контроль чистоты автомобиля (ТО); Контроль качества

Визит на сервис

29 апреля 2016 • Пробег 20 477 км • Дилер • Вологодская область, Вологда

Расчет стоимости ремонта

11 мая 2016 • Audatex

Текущий ремонт

13 мая 2016 • Пробег 24 792 км • Дилер • Вологодская область, Вологда

мойка

ДТП

9 декабря 2016 • Данные о ДТП • Вологодская область

Расчет стоимости ремонта

22 декабря 2016 • Пробег 36 262 км • Audatex

Текущий ремонт

16 марта 2018 • Пробег 59 167 км • Дилер • Вологодская область, Вологда

Контроль качества; Диагностика подвески

Прохождение технического осмотра

4 октября 2018 • Пробег 70 000 км • Данные о техосмотре

Текущий ремонт

12 июля 2021 • Пробег 119 718 км • Дилер • Вологодская область, Вологда

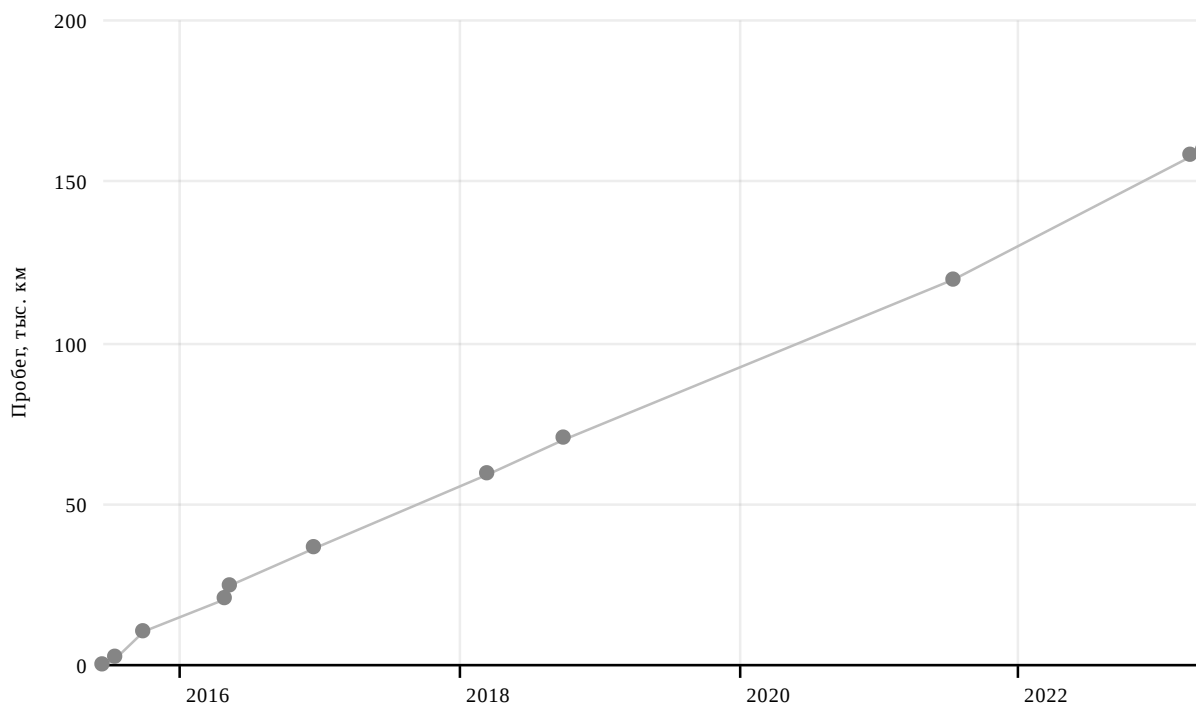
Послесервисный контроль чистоты автомобиля; Контроль качества; Диагностика первичная

Оценка авто

22 марта 2023 • Пробег 157 799 км • Дилер • Вологодская область, Вологда

Текущий ремонт

Пробег



Не найдены сведения о диагностике

Наши партнёры не осматривали автомобиль. Чтобы проверить его на скрытые дефекты — от состояния кузова и салона до электрики и вентиляции, закажите выездную диагностику.

1 техосмотр

Сведения от наших партнёров — дилеров и СТО.

Легковые автомобили должны проходить техосмотр при регистрации на нового владельца (для авто старше 4 лет), проведении тюнинга, замене основных запчастей и агрегатов, выезде в страны Евросоюза.

Периодичность прохождения техосмотра для такси: первые 5 лет — раз в год, старше 5 лет — каждые полгода.

4 октября 2018 года

Пробег: 70 000 км

✔ Не найдены неоплаченные штрафы

Данные актуальны на 21 марта 2023 года. Как только базы наших партнёров заработают, отчёт обновится и мы пришлём уведомление вам на почту.

[Найдено 56 оплаченных штрафов. Посмотреть их вы можете в веб-версии отчета.](#)

Нет сведений о ввозе из-за границы

Мы проверили официальные базы данных.

Не найден полис ОСАГО

Данные актуальны на 24 марта 2023 года. Как только базы наших партнёров заработают, отчёт обновится и мы пришлём уведомление вам на почту.

Мы проверили базу данных Российского союза автостраховщиков. Возможно, на автомобиле не ездили в последнее время. Иногда так бывает, если машину приобрели для перепродажи и новый собственник не зарегистрировал её в ГИБДД.

Не найден электронный ПТС

Такой можно получить вместо бумажного.

Сведения об отзывных кампаниях не найдены

Мы проверили базу данных Росстандарта.

Расшифровка VIN

Эти данные могут пригодиться, если будете искать запчасти для автомобиля.

Обозначение модели: LAND CRUISER PRADO

Код модели: KDJ150L-GKAEYW

Описание: GDJ15#,GRJ150,KDJ15#

Дата производства: 02.2015

Код цвета кузова: 070

Код цвета салона: FE22

Период производства: 08.2009 - 08.2017

Опции: АКПП/МКПП: AUTOMATIC TRANSMISSION;

Количество дверей: 5-DOOR;

Расположение руля: LEFT-HAND DRIVE VEHICLES;

Тип трансмиссии: ATM, 5-SPEED FLOOR SHIFT;

Двигатель: (1KDFTV) 3000CC DIESEL TURBO

Отчёт и базу данных Автотеки можно использовать только на условиях лицензионного соглашения. Сведения из отчёта не предназначены для перепродажи или передачи третьим лицам.