

Отчёт от 7 декабря 2020

# FORD FOCUS, 2008

VIN:	WF0HXXWPDH8A46172	Цвет:	Черный
Год выпуска:	2008	Объем двигателя:	1 596 см <sup>3</sup>
Тип ТС:	Легковой седан	Мощность:	115 л.с.

При осмотре автомобиля всегда сверяйте данные ПТС и VIN с указанными в отчёте. Рекомендуем перед покупкой автомобиля обновить отчёт.

## Сводка по автомобилю

- ✓ Ограничений не обнаружено
- ✓ Залог не обнаружен
- ✓ Сведения о розыске не обнаружены
- ✓ 2 владельца
- ! Регистрация на юрлицо
- ! Обнаружено ДТП
- ! Обнаружен 1 расчёт ремонтных работ
- ✓ Последнее показание пробега 263 036 км
- ✓ Не размещался на Авито
- ✓ Сведений об использовании в такси не обнаружено
- ✓ Сведений о регистрации в каршеринге не обнаружено
- ! Обнаружены страховые выплаты

## Наличие ограничений

- ✓ Ограничений не обнаружено

Данные актуальны на 7 декабря 2020 г. 11:34.

## Нахождение в розыске

- ✓ Сведения о розыске не обнаружены

Данные актуальны на 7 декабря 2020 г. 11:34.

## Нахождение в залоге

 **Залог не обнаружен**

### Проверено в НБКИ

Статус **Не в залоге**  
Дата проверки **7 декабря 2020 г. 11:32 (мск)**


НБКИ — национальное бюро кредитных историй. Крупнейшее российское бюро кредитных историй, хранящее сведения практически обо всех заемщиках, имеющих действующие и погашенные кредиты.

### Проверено в ФНП

Статус **Не в залоге**  
Дата проверки **7 декабря 2020 г. 11:32 (мск)**

ФНП — федеральная нотариальная палата. Оператор реестра уведомлений о залогах движимого имущества, объединяет нотариальные палаты субъектов Российской Федерации.

## Периоды владения

 **2 владельца**

 **Регистрация на юрлицо**

Период владения	Тип владельца	Регион регистрации
8 лет 6 месяцев 30 июля 2008 - 2 февраля 2017	Юридическое лицо АВТОХОЗЯЙСТВО ФХУ МЭРИИ МОСКВЫ ГУП	Москва
3 года 10 месяцев 2 февраля 2017 - н.в.	Юридическое лицо ГБУ «АВТОХОЗЯЙСТВО»	Москва

## ДТП

### ! Обнаружено ДТП

Данные актуальны на 7 декабря 2020 г. 11:34.

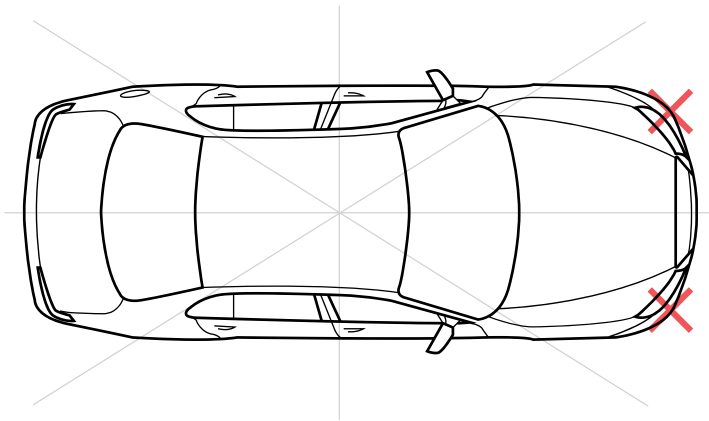
В отчёт не попадут аварии, которые произошли раньше 2015 года или не оформлялись в ГИБДД.  
Узнать о таких ДТП можно в блоке «Расчёт ремонтных работ».

**29 августа 2016 г. 20:00**

Тип происшествия  
**Столкновение**

Состояние авто после ДТП  
**Повреждено**

Регион  
**Московская область**



## Расчёт ремонтных работ

### Обнаружен 1 расчёт ремонтных работ

В блоке представлены данные о расчёте стоимости восстановительного ремонта ТС по страховым случаям. Это означает, что по VIN этого автомобиля экспертом-оценщиком был произведен расчёт стоимости ремонтных работ. Один и тот же случай повреждения мог оцениваться разными экспертами в разных компаниях в разное время, и эти данные могут быть представлены в отчёте. **Наличие расчёта ремонтных работ не означает факта их проведения.**

Дата расчёта	9 апреля 2019 г. 15:04
Исполнитель	Оценщик
Общая стоимость	8 239 ₺
Тип страховки	ОСАГО

### Детализация стоимости

Стоимость окраски	6 919 ₺
Стоимость механических работ	1 320 ₺
Стоимость запасных частей	-
Общая стоимость	8 239 ₺

### Ремонт

БАМПЕР ЗОТРЕМОНТИРОВАТЬ

### Окраска ремонтная (площадь повреждения детали <20-50%)

БАМПЕР ЗРЕМОНТНАЯ ОКРАСКА КЗ

### Вспомогательные работы (демонтаж/монтаж, чистка, устранение перекосов и пр.)

НАДБАВКА ВРЕМЕНИ ОСНОВНЫЕ ОПЕРАЦИИ

БАМПЕР З С-У

## Страховые выплаты НОВИНКА

### Обнаружены страховые выплаты

Страховая компания компенсировала ущерб от повреждений автомобиля. Информация о них может быть в блоках «ДТП» и «Расчёт ремонтных работ».


Выплата не означает, что машину ремонтировали.

**2016 год**

Сумма

**30 000 ₽**

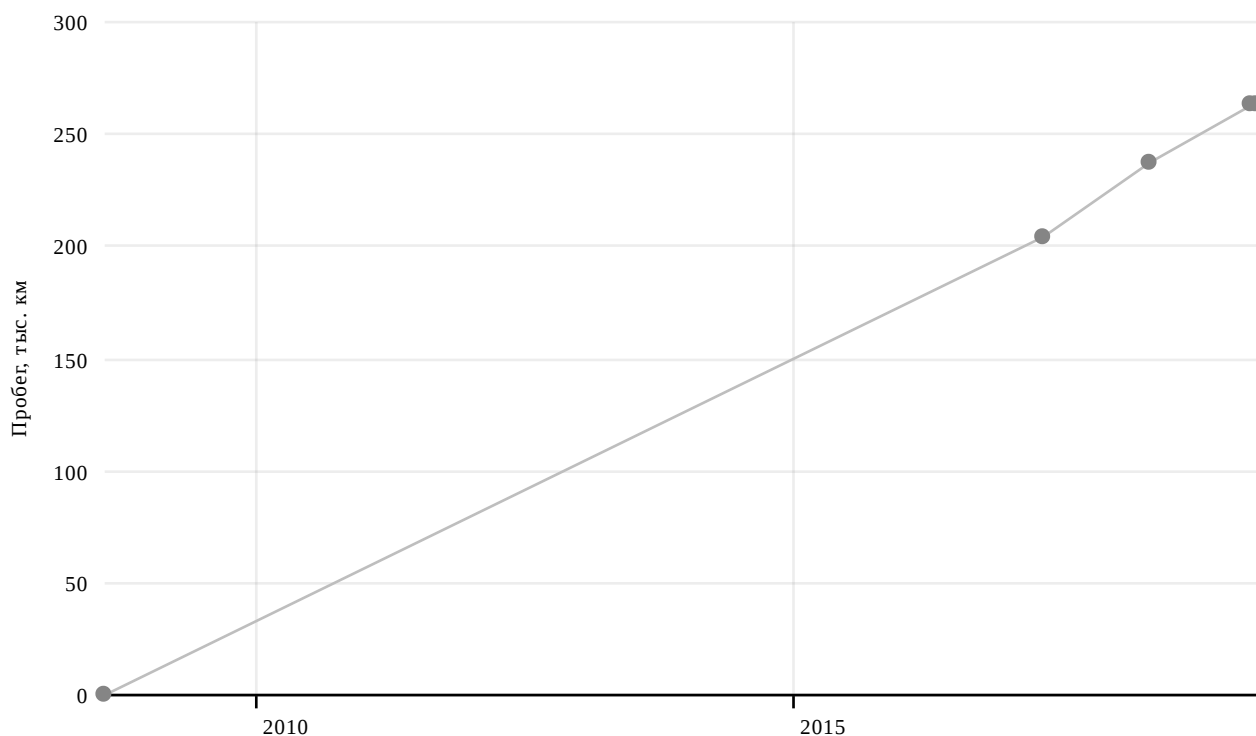
## История размещения на Авито

 Не размещался на Авито

## История эксплуатации

Дата	Тип	Пробег	Источник
30 июля 2008	Первичная регистрация	-	Данные о регистрации, Москва
15 апреля 2014	Замена государственного регистрационного знака	-	Данные о регистрации, Москва
29 августа 2016	ДТП	-	Данные о ДТП, Московская область
2 февраля 2017	Смена владельца	-	Данные о регистрации, Москва
26 апреля 2017	Прохождение технического осмотра	204 288 км	Данные о техосмотре
13 сентября 2017	Замена государственного регистрационного знака	-	Данные о регистрации, Москва
25 апреля 2018	Прохождение технического осмотра	237 412 км	Данные о техосмотре
9 апреля 2019	Расчет стоимости ремонта	262 827 км	Audatex
Расчет стоимости ремонта: 8 239 БАМПЕР ЗОТРЕМОНТИРОВАТЬ: Ремонт БАМПЕР ЗРЕМОНТНАЯ ОКРАСКА К3: Окраска ремонтная (площадь повреждения детали)			
24 апреля 2019	Прохождение технического осмотра	263 036 км	Данные о техосмотре
31 октября 2019	Замена государственного регистрационного знака	-	Данные о регистрации, Москва

## Пробег автомобиля



## Прохождение техосмотра

Дата техосмотра	Действителен до	Пробег	Номер диагностической карты
26 апреля 2017	-	204 288 км	-
25 апреля 2018	-	237 412 км	-
24 апреля 2019	-	263 036 км	-



В данном блоке отображаются данные о прохождении техосмотра на основании данных диагностических карт ТС

Срок прохождения технического осмотра для автомобилей категории «В»:

- первые три года — не требуется;
- возрастом от 3 до 7 лет — каждые 2 года;
- старше 7 лет — ежегодно.

## Использование в такси

✓ **Сведений об использовании в такси не обнаружено**

Данные представлены из региональных баз по регистрации автомобиля в качестве такси.

## Использование в каршеринге

✓ **Сведений о регистрации в каршеринге не обнаружено**

На каршеринговых авто ездят практически круглосуточно. Они много времени проводят в пробках — от этого ресурс двигателя сокращается. Салон тоже страдает от большого количества водителей и пассажиров.

## Оценка стоимости

Данные предоставлены компанией Pricestat

**PRICESTAT**

Среднерыночная цена	305 000 ₽
Нижняя граница рынка	247 000 ₽
Верхняя граница рынка	370 000 ₽
Количество объявлений	2101
Средний пробег	167 148 км
Среднее количество владельцев	2.5

## Полис ОСАГО

✓ **Найдены сведения о полисе ОСАГО**

Информация о наличии полиса ОСАГО по данным РСА (Российского Союза Автостраховщиков).

Страховая компания	СПАО "Ингосстрах"
Период действия	29 мая 2019 - 28 мая 2020
Лица, допущенные к управлению	Без ограничений



## Расшифровка VIN

Обозначение модели	Focus CB4 2008-2011
Модельный год	2008
Дата производства автомобиля	25/03/2008
Опции	<p>Underfloor Storage No.2: Без отсека под полом №2;</p> <p>Plant Build Requirements: Изготовлено на заводе Валенсии;</p> <p>Security Lock Group: Безопасные замки, группа №1;</p> <p>Special Equipment Packages: Без комплекта спец. оборудования;</p> <p>Convenience Group: Без группы обесп.комфорта;</p> <p>Marketing Flex Prep Pack: Без унив.комп.подг. для маркет.цел.;</p> <p>Kit-Tyre Repair Service: Без сервисного компл. ремонта шин;</p> <p>Global Closing: С автоматическим закрыванием окон;</p> <p>Front Window Operation: Электропр.сенсор.откр/закр.пер.окон;</p> <p>Rear Window Operation: Электр.сенсор.откр/закр. зад.окна;</p> <p>Tinted Glass: Со стандартным тонированным стеклом;</p> <p>Windshield Heat Shielding: Без экрана обогрева лобового стекла;</p> <p>Лобовое Стекло С Обогревом: Без обогрева лобового стекла;</p> <p>Console Ashtray: Без пепельницы на консоли;</p> <p>Glove Box - Temp Controlled: С охлаждаемым отд.для перчаток;</p> <p>Centre Console: С короткой напольной консолью;</p> <p>Interior Environment Colour: Фон.цвет салона-Medium Dark Flint;</p> <p>Interior Feature Colour: Цвет отделки салона - Ebony;</p> <p>Front Floor Mat Style: Передн. напольн.коврики из коврол.;</p> <p>Sun Blinds: Без солнцезащитных козырьков;</p> <p>Load Compartment Net: Без сетки для удерживания багажа;</p> <p>Load Floor Covering: С напольн.ковр.покр.груз.отск.;</p> <p>Cargo Stow Rack: Без полки/продольных дуг для багажа;</p> <p>Roof Rack Type: Без багажника крыши;</p> <p>Rear View Mirror Type: С электрохромат. зеркалом задн.вида;</p> <p>Exterior Mirror Dual: Зеркала с эл/пр.обогр.+габар.сигн.;</p> <p>Headrest - Rear Center: С задним центрально. подголовником;</p> <p>Lumbar Seat Support Driver Seat: С мех. поясничн.опорой сид.водит.;</p> <p>Lumbar Seat Support Passenger Seat: Без поясничн.опоры пассажир.сиденья;</p> <p>Temp Controlled Drivers Seat: Без темп. контроля сиденья водителя;</p> <p>Temp Controlled Passenger Seat: Без темп. контр. сиденья пассажира;</p> <p>Drivers Seat Adjustment Type: С 4-канал. мех.регул. сид.водителя;</p> <p>Passenger Seat Adjustment Type: С 2-канал. мех.регул. сид.пасс.;</p> <p>Trailer Coupling: Без буксировочного приспособления;</p> <p>Second Remote Ignition Key: Без второго дистанц.ключа зажигания;</p> <p>Keyless Entry System: Без системы бесключевого входа;</p> <p>Windscreen Wash/Wipe: С автоматич. очисткой лоб.стекла;</p> <p>Система Омывания Фар: Без очистки/омывания фар;</p> <p>Sunroof Type: Без люка крыши;</p> <p>Accent Stripe - Bodyside: Без бок.декор.полосы;</p> <p>Air Curtain Restraint(RH/LH): Без верхн. боковой подушки безоп.;</p> <p>Air Curtains (Use CP1 Family): Без прав. верх. бок. подушки безоп.;</p>

Drivers Air Bag: С подушкой безопасности водителя;  
Passengers Air Bag: С подушкой безопасности пассажира;  
Side Air Bag - Drivers Side: С бок.подуш.безоп.-со стороны водит.;  
Side Air Bag - Passenger Side: С бок.подуш.безоп.-со ст. пассаж.;  
Isofix Hard Point Attachment: Без жесткого крепления Isofix;  
Spare Wheel Type: С запасн.колесом со стальным диском;  
Rear Shock Absorber Type: Со стандартными задними амортизат.;  
Wheel Size & Style 16 Inch: Кол. легкосплавн. 7 X 16" - Стиль 2;  
Suspension Types: Со стандартной подвеской;  
Rear Brake Type: С задними барабанными тормозами;  
Brake Emergency Assist: Без помощи при экстр. торможении;  
Anti-Lock Brakes: АБС.торм.,действ.на все колес.;  
Skid Plates: Без панелей порогов дверей;  
Front Seat Type: Стандартное переднее сиденье;  
Adjustable Foot Pedals: С фиксированными педалями;  
Steering Wheel Type: Рул.кол.с кож.отд. с 4 спицами;  
Speed Control: С круиз-контролем;  
Auxiliary Heater: Без дополнительного отопителя;  
Tyre Inflation Monitor: Без монитора контр.давления в шинах;  
Reverse Parking Aid: Без задн. сист. помощи при парковке;  
Front Parking Aid: Без передн.сист.помощи при парковке;  
A/V Jack: С аудио-/видео-разъемом;  
Blue Tooth Interface Connect: Без соед. интерфейса Blue Tooth;  
In Car Entertainment: ICE-Низк.уровня CD + Радио AM/FM;  
ICE Feature Pack: Комплект Ice Feature 2;  
Radio Speakers: С 6 динамиками;  
Telephone Preparation pack: Без компл. для установки телефона;  
Voice Activated Modules: Без модулей с голосовым управлен.;  
Power Point Plug: Без гнезда питания;  
Style Pack: Без пакета внеш оформления;  
Auto Headlamps: С автоматическими фарами;  
Headlamps - Design: С галогенными фарами;  
Headlamps - Daytime Running: Без фар дневного времени;  
Front Fog Lamp Type: С передними противотуманными фарами;  
Headlamp Bezels: С алюмин. рамками фар;  
Footwell Lights: С лампами ниш для ног;  
Tail Lamps: Задн. фонари - Уровень 1;  
Headlamp Control: Без управления фарами

Период выпуска модели 2008 - 2011

## Выездная диагностика

С историей автомобиля все в порядке?

Закажите выездную диагностику, чтобы проверить его техническое состояние. Эксперт проведёт детальный осмотр автомобиля, сделает фото и пришлёт отчёт.

[Узнать больше](#)

Отчёт и базу данных Автотеки можно использовать только на условиях лицензионного соглашения. Сведения из отчёта не предназначены для перепродажи или передачи третьим лицам.